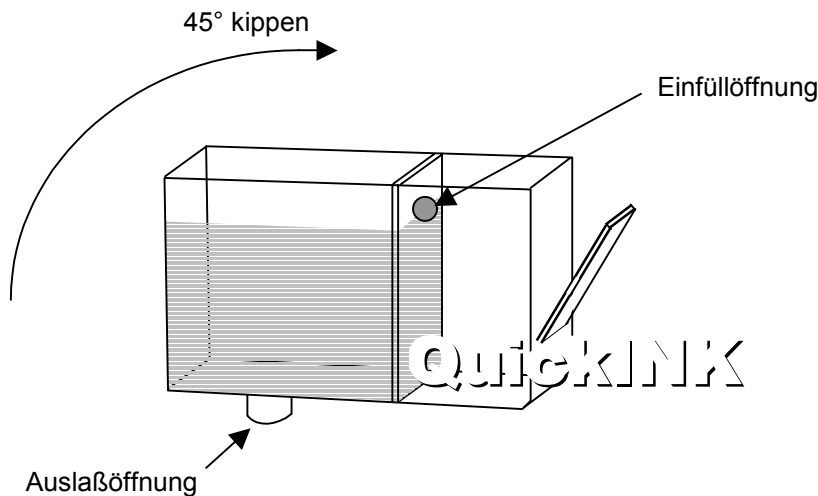


[Hier](http://www.quickink.de/) geht es zur Startseite von <http://www.quickink.de/> im Internet.



1. Schneiden Sie die äußerste Spitze der Tintenflasche ab und setzen Sie die Nadel auf.
2. Versiegeln Sie die Auslaßöffnung mit einem Stück Klebeband, z.B. Tesafilm, damit keine Tinte ausläuft.
3. Bohren Sie mit Hilfe des beiliegenden Bohrers (3mm) an der Seite des Tintentanks eine Einfüllöffnung. Sie benötigen dafür keine Bohrmaschine. Einfach den Bohrer mit den Fingern drehen. Alternativ können Sie mit einem heißen Nagel eine Einfüllöffnung schmoren.
4. Kippen Sie die Patrone, wie oben gezeigt, um 45 Grad. Dadurch verhindern Sie, daß sie tropft. Füllen Sie langsam Tinte durch die Einfüllöffnung, bis die Kammer fast voll ist.
5. Säubern Sie die Einfüllöffnung gründlich von Tintenresten. Versiegeln Sie die Einfüllöffnung mit dem beiliegenden Klebeband.

Wichtig: Achten Sie auf den festen, luftdichten Sitz des Klebebandes, sonst läuft Tinte aus. Entfernen Sie das Klebeband von der Auslaßöffnung und stellen Sie sicher, daß keine Tinte ausläuft.

Setzen Sie die Patrone wieder ein und machen Sie eine Düsenreinigung gemäß der Druckeranleitung.

Hinweis: Drucken Sie Ihre Patronen nie leer, sie halten dann viel länger. Am besten füllen Sie die Tinte schon nach, wenn die Tintenkommer noch nicht ganz leer ist. Sollten Sie die Patrone ganz trocken gedruckt haben, träufeln Sie einige Tropfen Tinte auf den Schwamm in der Auslaßöffnung, bis der Schwamm nur noch langsam Tinte aufnimmt.

Wenn Sie eine dieser Patronen zum ersten Mal befüllen, dürfen Sie bis zur ersten Warnmeldung der Tintenstandsanzeige warten. Dann ist die Tintenkommer gerade einmal leer, aber der Schwamm in der Patrone ist immer noch mit Tinte gesättigt. Dieses hat den Vorteil, daß die Patrone beim Durchstoßen der Kugel nicht tropft. Die weiteren Male warten Sie nicht so lange bis die Warnmeldung erscheint, sondern füllen die Patrone nach, wenn die Tintenkommer noch nicht ganz leer ist.

So bewahren Sie die QuickINK-Flaschen nach dem Befüllen auf: Nehmen Sie **nicht** die Nadeln von den Flaschen. Setzen Sie einfach die schwarzen Gummistopfen oben auf die Nadeln.